

Încălzitor de aer pe gaz 35kW



Instrucțiuni de utilizare

Stimate client,

Felicitări pentru achiziționarea încălzitorului. Probabil că va fi o plăcere să îl folosiți. Cu toate acestea, este necesar să respectați anumite reguli. Vă rugăm să citiți aceste instrucțiuni înainte de a începe lucrul. Explicațiile și instrucțiunile trebuie să fie respectate cu strictețe. Acordați o atenție deosebită instrucțiunilor de siguranță.

Păstrați acest manual după ce l-ați citit.

În cazul în care aveți îndoieli cu privire la utilizare, vă rugăm să contactați furnizorul încălzitorului pentru clarificări.

În timpul funcționării încălzitorului trebuie asigurată o ventilație corespunzătoare a încăperii încălzite. Nu uitați, de asemenea, să păstrați o distanță minimă de 2,5 m față de obiectele care pot lua foc.



CITIȚI CU ATENȚIE INSTRUCȚIUNILE ÎNAINTE DE UTILIZARE!



PROTEJAȚI DE UMIDITATE!



ATENȚIE! PERICOL DE EXPLOZIE!

Pro-Tech
shop

RECOMANDĂRI DE SIGURANȚĂ

Pentru siguranța dumneavoastră și a terților, vă rugăm să citiți cu atenție acest manual înainte de a utiliza echipamentul.

Atenție!



1. Încălzitorul nu trebuie utilizat în locuri în care pot fi prezenți vapori inflamabili. Utilizarea încălzitorului în astfel de condiții poate cauza un pericol de explozie și de incendiu.
2. Este interzis să fumați, să vă apropiați de obiecte care ard sau care fumegă și să folosiți orice aparat care poate produce scânteii în timpul funcționării aparatului.
3. Atunci când încălzirea este în funcțiune, trebuie asigurată o ventilație corespunzătoare a încăperii. Încălzitorul trebuie utilizat numai într-un loc bine ventilat, iar aerul trebuie schimbat în mod regulat (cel puțin de două ori pe oră sau mai mult). O ventilație necorespunzătoare poate cauza o lipsă de oxigen în aer, ceea ce duce la o ardere necorespunzătoare și la formarea de monoxid de carbon, care poate provoca otrăviri grave sau chiar fatale.
4. Cerințe minime de ventilație: volumul minim al camerei încălzite nu poate fi mai mic de 140 m³. Secțiunea transversală minimă a canalului de ventilație nu trebuie să fie mai mică de 350 cm².
5. În cazul unei scurgeri de gaz, închideți mai întâi robinetul de fl'așe. Apoi asigurați-vă că fluxul de aer este cât mai mare posibil: forțați ventilația pentru a elimina gazul și a-l dilua. Nu trebuie utilizate echipamente care pot provoca scânteii!
6. Așezați fl'ache de gaz pe partea din spate a încălzitorului, în partea stângă sau dreaptă a acestuia. Este inacceptabil să plasați garnitura în apropierea intrării de aer cald.

Atenție!



1. Încălzitorul nu trebuie să fie alimentat direct din sticlă. Folosiți un regulator adecvat pentru a reduce presiunea gazului. Vă recomandăm să folosiți numai propan G30-I3B/P.
2. Nu folosiți spray-uri într-o încăpere în care se utilizează un aparat de încălzire. Gazele care scapă din pistolul de pulverizare în timpul utilizării pot provoca incendii sau explozii.
3. Nu utilizați NICIODATĂ aparatul de încălzire în zone cu particule de materiale

combustibile sau praf combustibil, cum ar fi: particule de hârtie, praf de lemn, fragmente de fibre. Dacă astfel de materiale sunt aspirate prin încălzitor, particulele aprinse pot fi ejectate din încălzitor și pot provoca un incendiu



4. Nu blocați intrarea și ieșirea încălzitorului.
5. Nu efectuați dumneavoastră modificări ale designului instrumentului. Acest lucru poate cauza defecțiuni și incendii.
- 6 Nu expuneți aparatul la ploaie sau zăpadă, nu îl utilizați în condiții de umiditate ridicată. Deconectați unitatea de la alimentarea cu energie electrică înainte de a efectua lucrări de întreținere sau de testare.



1. Este INTERZISĂ utilizarea încălzitorului în apropierea materialelor combustibile. Pentru a vă proteja împotriva incendiilor, mențineți o zonă liberă în jurul aparatului în timpul funcționării. Distanța minimă: 3,5 m de la intrarea în încălzitor (față); intrarea aerului (spate) 2,5 m, lateral - 2 m, sus - 2 m
2. În timp ce încălzitorul este în funcțiune, asigurați-vă că suprafața pe care este amplasat aparatul nu se supraîncălzește. Atenție! Se poate lua foc.
3. Nu umpleți rezervorul de combustibil în timp ce echipamentul este în funcțiune. Opriți mașina înainte de a umple rezervorul. Alimentarea cu combustibil în timp ce aparatul de încălzire este în funcțiune poate provoca un incendiu.

Înainte de a porni încălzitorul, verificați dacă tensiunea și frecvența de alimentare corespund parametrilor indicați pe plăcuța de identificare.

CURĂȚARE ȘI ÎNTREȚINERE

1. Păstrați echipamentul curat. Îndepărtați praful în mod regulat. Solicitați unui tehnician de service să efectueze curățarea/întreținerea cel puțin o dată pe an. Utilizați aer comprimat și o cârpă moale și umedă pentru curățare.
2. Echipamentul trebuie inspectat de către departamentul de service al producătorului cel puțin o dată pe an.
3. Dacă aparatul nu va fi utilizat pentru o perioadă lungă de timp: deconectați fișa de la sursa de alimentare; închideți robinetul încălzitorului, scoateți gazul din conducta flexibilă apăsând butonul de protecție împotriva scurgerilor de gaz al încălzitorului; deconectați furtunul flexibil de gaz de la încălzitor deșurubându-l; puneți capacul de conectare pentru a preveni contaminarea, puneți încălzitorul într-o pungă de folie curată, depozitați-l într-un loc curat și uscat, departe de accesul copiilor. Asigurați-vă că ventilatorul funcționează corect și că nu există murdărie combustibilă în interior înainte de a-l utiliza din nou.
4. De fiecare dată când opriți încălzitorul și, de asemenea, înainte de a deconecta încălzitorul de la regulator și de la butelie, închideți robinetul principal al buteliei.

Notă: Nu dezamblați încălzitorul. Numai departamentul de service al producătorului este autorizat să facă acest lucru. Nu curățați sau reparați când aparatul nu este rece sau când este în funcțiune. Operațiunile de mai sus pot fi efectuate numai atunci când aparatul nu este conectat la o sursă de gaz sau de electricitate. În caz contrar, poate exista riscul de electrocutare sau de arsuri.



POPISZARIADENIA

Acest aparat este un încălzitor pe gaz pentru încălzire directă. Este echipat cu un ventilator acționat de un motor electric care forțează fluxul de aer, favorizează circulația aerului în încăperea și crește cantitatea de oxigen din camera de ardere, ceea ce asigură o ardere eficientă. Aerul amestecat cu gazele de ardere fierbinți care ies din încălzitor încălzește încăperea.

Aparatul este echipat cu protecție electromagnetică multifuncțională în caz de probleme de alimentare cu energie electrică, stingerea flăcării în caz de supraîncălzire. Aceste trei tipuri de măsuri de siguranță protejează împotriva scurgerilor de gaz și a potențialelor pericole de intoxicație cu monoxid de carbon și de incendiu datorate scurgerilor de gaz. Supapa de control a debitului de gaz instalată în încălzitor vă permite să reglați cantitatea de căldură emisă în funcție de nevoile dumneavoastră.

A: (control automat):	B: (funcționare manuală):
-----------------------	---------------------------



Pro-Tech
shop

<ol style="list-style-type: none"> 1. Capacul de admisie a aerului 2. Regulator pentru controlul puterii termice 3. Baza încălzitorului / Panoul de comandă 4. Liniile electrice 5. Comutator 6. Buton de resetare 7. Noi opțiuni de control al temperaturii 8. Afișarea temperaturii 9. Capacul de admisie a aerului cald 10. Corp - capac 11. Mâner de transport 	<ol style="list-style-type: none"> 1. Cablu de alimentare 2. Capacul de admisie a aerului 3. Control de reglare a puterii de încălzire 4. Baza încălzitorului / Panoul de comandă 5. Buton de protecție împotriva efectelor stingerii flăcării 6. Racord de gaz 7. Plug 8. Butonul de aprindere 9. Comutator de alimentare 10. Mâner de transport
<ol style="list-style-type: none"> 12. Racord de gaz 	<ol style="list-style-type: none"> 11. Corp - capac 12. Capacul de ieșire a aerului cald

Date tehnice

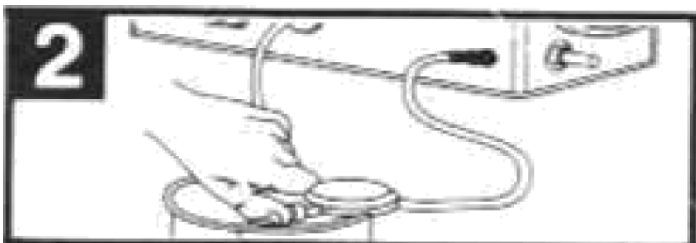
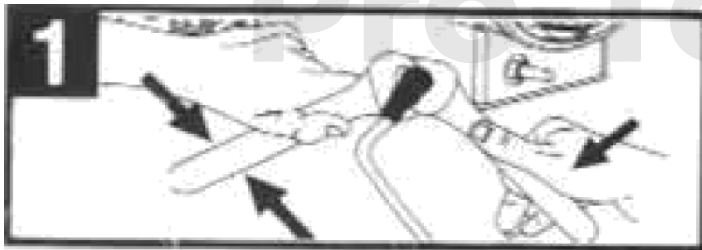
Model	KD11703	KD11704	KD11700	KD11701	KD11702
	15kw	20kw	20kw	35kw	60kw
Presiunea gazului de alimentare	0,7 bar	0,7 bar	0,7bar	1.5bar	1,5 bar

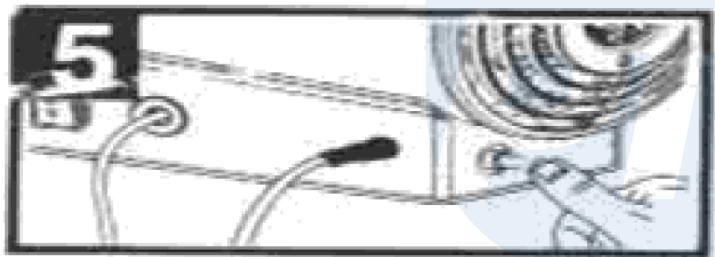
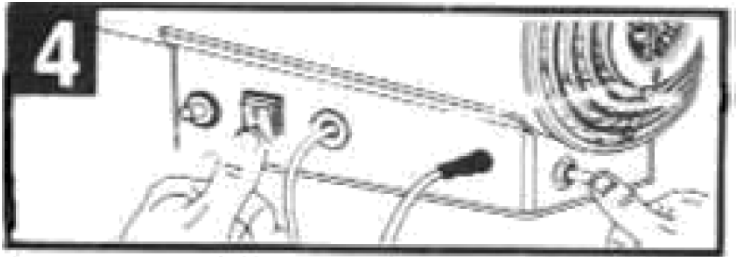
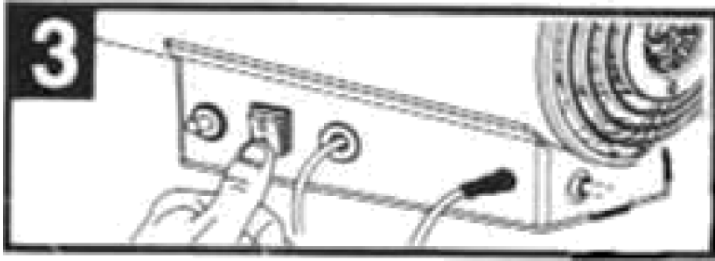
Putere energie electrică	230V, 50Hz	230V, 50Hz	230V, 50Hz	230V, 50Hz	230V, 50Hz
Recuperat din motor electric	25 W	25 W	25KW	80 W	80 W
Maxim consumul de gaz	0,73 kg/h	1,09 kg/h	1,09 kg/h	2,18 kg/h	3,63 kg/h
Putere termică maximă	15 kW	20 kW	20kW	35 kW	60 kW
Streaming aer cald	217 m3/h	320 m3/h	320 m3/h	465 m3/h	465 m3/h
Dimensiuni	350*185*320mm	350*185*320mm	350*185*320mm	545*220*335mm	560*225*350mm
Masa	4,1 kg	4,1 kg	4.1kg	6,1 kg	6,7 kg

Pro-Tech
shop

INSTRUCȚIUNI DE UTILIZARE

1. Pregătiți o fl'asha plină de gaz.
2. Așezați încălzitorul pe o suprafață stabilă, scoateți ștecherul de la alimentarea cu gaz, conectați capătul furtunului de gaz la racordul încălzitorului, fixați-l cu piulița și șurubul (vezi foto 1). Efectuați pașii de mai sus în așa fel încât să asigurați o conexiune strânsă.
3. Conectați reductorul, conectat anterior la conducta flexibilă de gaz, la ventilator, înșurubându-l și strângând piulița de fixare a reductorului pentru a asigura o conexiune strânsă (a se vedea fotografia 2). Verificați etanșeitarea conexiunii. Deschideți robinetul furtunului de gaz.
4. Comutați întrerupătorul principal în poziția "OFF (0)". Introduceți ștecherul cablului de alimentare în priza de curent, porniți alimentarea prin comutarea comutatorului de alimentare în poziția "ON (1)" (a se vedea fotografia nr. 3).
5. Verificați dacă paleta ventilatorului se învâрте. Dacă nu se rotește, nu utilizați aparatul de încălzire. Apăsăți butonul de protecție împotriva defectării flăcării (a se vedea fotografia 4) cu mâna dreaptă timp de 10 secunde, apoi apăsați butonul magneto cu mâna stângă. După ce gazul s-a aprins, țineți apăsat butonul de protecție a flăcării cu mâna dreaptă timp de 10 secunde. După ce butonul este eliberat, încălzitorul va continua să funcționeze (a se vedea fotografia 5).
9. Folosiți butonul de control pentru a seta flacăra/căldura de ieșire dorită.





Atenție!

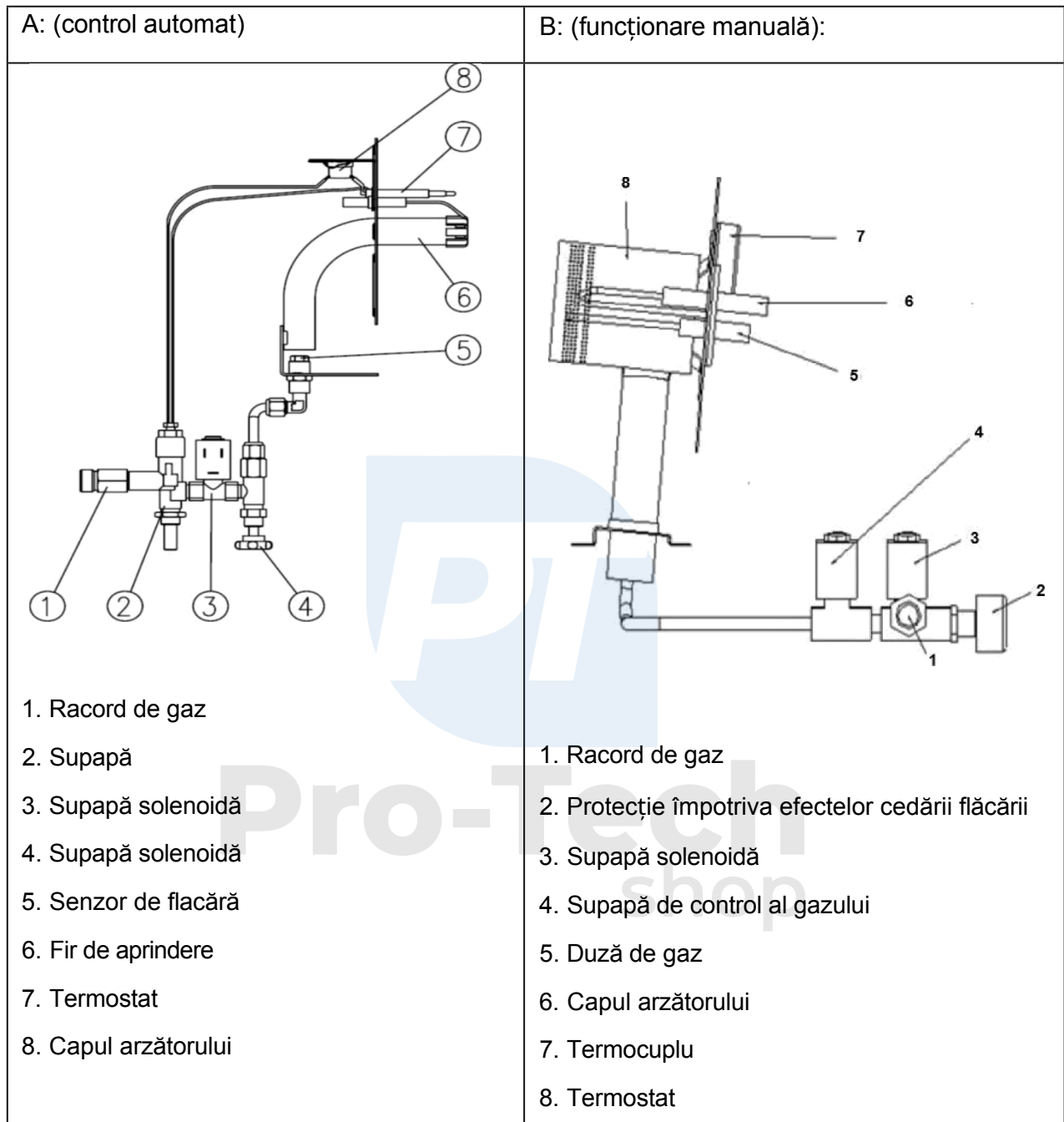
1. Dacă acțiunile de mai sus sunt efectuate corect și în ordinea corectă și încălzitorul nu începe să funcționeze corect după 3 încercări de aprindere, nu mai încercați să porniți aparatul. Există un risc de explozie din cauza gazului din încăpere.

Pentru a afla cauza defecțiunii, contactați dealerul echipamentului.

2. În caz de deteriorare mecanică sau de defecțiune funcțională, nu îl reparați niciodată singur! Adresați-vă unui centru de service pentru a o repara.

3. Utilizați numai echipamente/accesorii originale furnizate împreună cu încălzitorul sau de către un centru de service autorizat. Regulatorul de presiune care funcționează cu încălzitorul trebuie să limiteze presiunea la 0,7 bar și să asigure un debit de $Q_n = 1,5$ kg/h. Utilizați furtunul flexibil proiectat pentru GPL furnizat de importator.

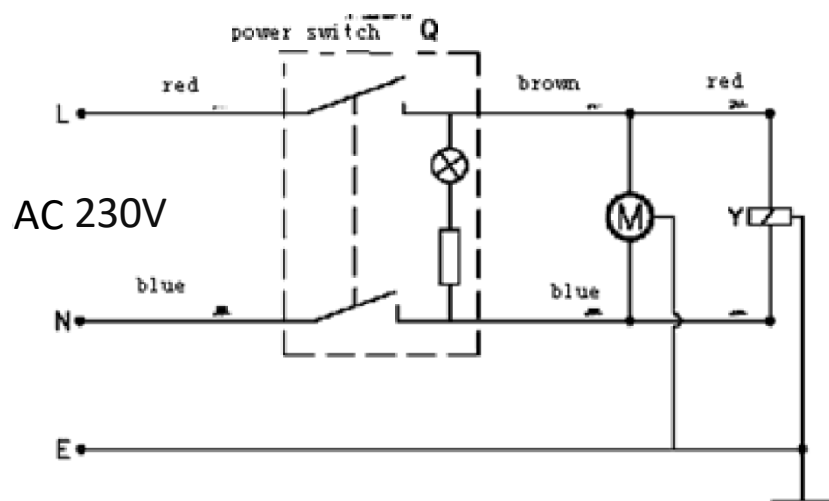
SCHEMA DE ALIMENTARE CU GAZE



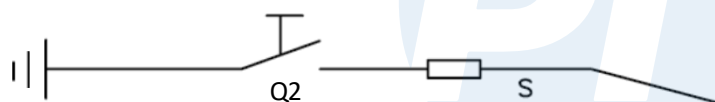
Atunci când aparatul este conectat la instalația de gaz, gazul se deplasează prin următoarele componente ale sistemului de gaz:

racord de gaz - protecție împotriva efectelor lipsei de flacără - electrovalvă - supapă de reglare a conținutului de gaz/ flacără - duza de gaz se aprinde cu o scânteie electrică de înaltă tensiune și arde la capul arzătorului - termocuplul încălzit de flacără generează tensiune - termostatul pornește circuitul prin deschiderea electrovalvei din elementul de protecție împotriva lipsei de flacără, gazul curge continuu și arde în camera de ardere.

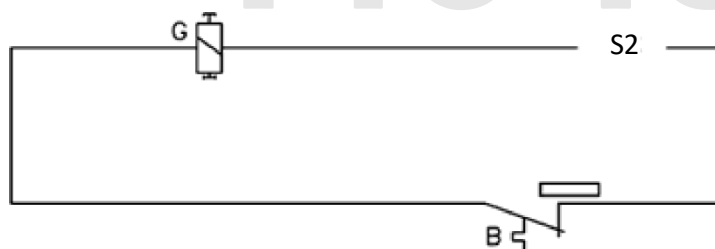
SCHEMA ELECTRICĂ



Motor, circuitul electrovalvei.



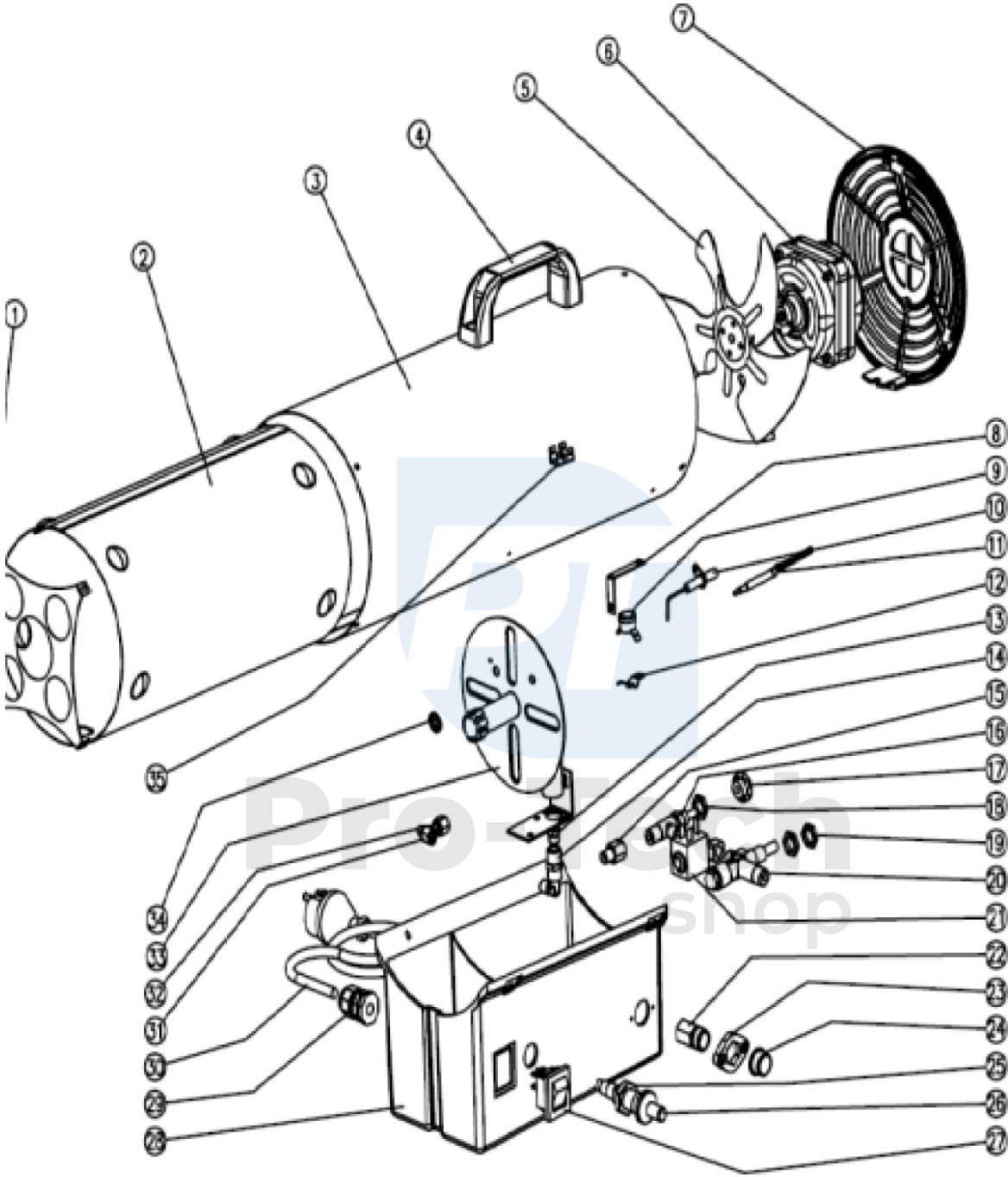
Circuitul de aprindere



Circuit de protecție pentru stingerea flăcărilor.

B- termostat; G- electrovalvă integrată în circuitul de protecție împotriva defectării flăcării;
M- motorul ventilatorului; Q- întrerupător; Q2- întrerupător de aprindere; S- ac de
aprindere, S2- termocuplu; Y- electrovalvă; C-condensator

DESEN DE ASAMBLARE



1	Capacul de admisie a aerului	19	Piuliță de strângere M12 x P1.0
2	Ecran izolator	20	Protecție împotriva eșecului de flacără
3	Corp - capac	21	Supapă solenoidă
4	Mâner de transport	22	Racord de gaz
5	Paleta ventilatorului	23	Soclu pentru conectarea la gaz
6	Motor electric 230V/50Hz, IPX4	24	Dop de siguranță
7	Capacul de admisie a aerului	25	Fixare magnetică Matrix buton
8	Repararea termostatului	26	Butonul de aprindere
9	Termostat (oprirea la 140 de grade) C)	27	Întreprupător principal
10	Ac de aprindere	28	Baza încălzitorului/panou de control
11	Termocuplu	29	Clemă de fixare a cablului de alimentare
12	Repararea termostatului	30	Cablu de alimentare
13	Duză de gaz	31	Capacul conectorului
14	Scaunul duzei	32	Țeavă de cupru
15	Conectați-vă	33	Capul arzătorului
16	Regulator de flacără	34	Montarea pe termocuplu
17	Buton de control	35	Legare la pământ
18	Piuliță de strângere M12 x P1.0		

REZOLVAREA PROBLEMELOR

Cauza	Încălzitorul nu pornește	Încălzitorul nu aprinde gazul	Încălzitorul se stinge în timpul funcționării	Intrare insuficientă de căldură	Metoda de rezolvare a problemei
Nu există alimentare / alimentare incorectă	●				Verificați conectarea încălzitorului la sursa de alimentare
Tensiunea este prea mare. Scăzut	●				Eliminați motivul cădere de tensiune
Securitate butonul de eșec al flăcării este apăsat insuficient		●			Apăsați corect butonul (până când simțiți o rezistență puternică)
Epuizare a gazului fl'ash		●	●		Vymeňte fl'ashu za nou
Pană de curent	●		●		Reporniți după restabilirea energiei electrice
Regulatorul de putere nu este setat pe poziția maximă		●			Rotiți comutatorul de alimentare în poziția maximă
Regulatorul de putere nu este setat în poziția corectă				●	Rotiți butonul regulatorul de putere în poziția corespunzătoare necesarului de putere
Termostatul deconectează aparatul			●		După ce dispozitivul s-a răcit, îndepărtați cauza supraîncălzirii și porniți încălzitorul
Altele	●	●	●	●	Contactați furnizor de echipamente

MEDIU

- La eliminarea ambalajelor, îndepărtați elementele din hârtie/carton, plastic sau alte materiale și aruncați-le în containere de deșeuri separate.
- Înainte de a arunca produsul la sfârșitul duratei de viață utilă, contactați distribuitorul, producătorul sau urmați instrucțiunile organizațiilor de curățenie sau de protecție a mediului din regiunea dumneavoastră.
- Sursele de lumină utilizate în corpul de iluminat nu pot fi eliminate la gunoi, urmați instrucțiunile dealerului sau ale producătorului.
- Eticheta DEEE indică necesitatea colectării selective a deșeurilor de echipamente electrice și electronice; produsele etichetate astfel nu pot fi aruncate împreună cu alte deșeuri.
- Astfel de produse pot fi dăunătoare pentru mediu și pentru sănătatea umană și necesită forme speciale de tratare, recuperare, reciclare și eliminare.



Dacă doriți să scăpați de acest produs, nu-l aruncați la gunoiul menajer obișnuit. În conformitate cu Directiva DEEE (Directiva 2002/96/CE) în vigoare în Uniunea Europeană, trebuie utilizate metode de eliminare separate pentru echipamentele electrice și electronice uzate.



Înseamnă că societatea a contribuit financiar la construirea și funcționarea sistemului național de recuperare și reciclare a deșeurilor de ambalaje, care a fost înființat de Rekopol Organizacja Odzysku S.A.

SĂ AIBĂ GRIJĂ DE MEDIU - PROTECȚIA MEDIULUI ESTE ESENȚIALĂ

Substanțe nocive Substanțele nocive conținute în dispozitiv pot avea un impact negativ asupra mediului și asupra sănătății oamenilor și animalelor.

În orașul dumneavoastră, găsiți un loc unde puteți duce în siguranță echipamentele electrice și electronice uzate pentru a le elimina în siguranță.

Un comportament adecvat vă permite să trăiți într-un mediu prietenos, fără efecte dăunătoare.

Când încălzitorul este pornit pentru prima dată, este posibil ca elementele de încălzire și izolația să emită un miros ciudat. Acest lucru este normal.